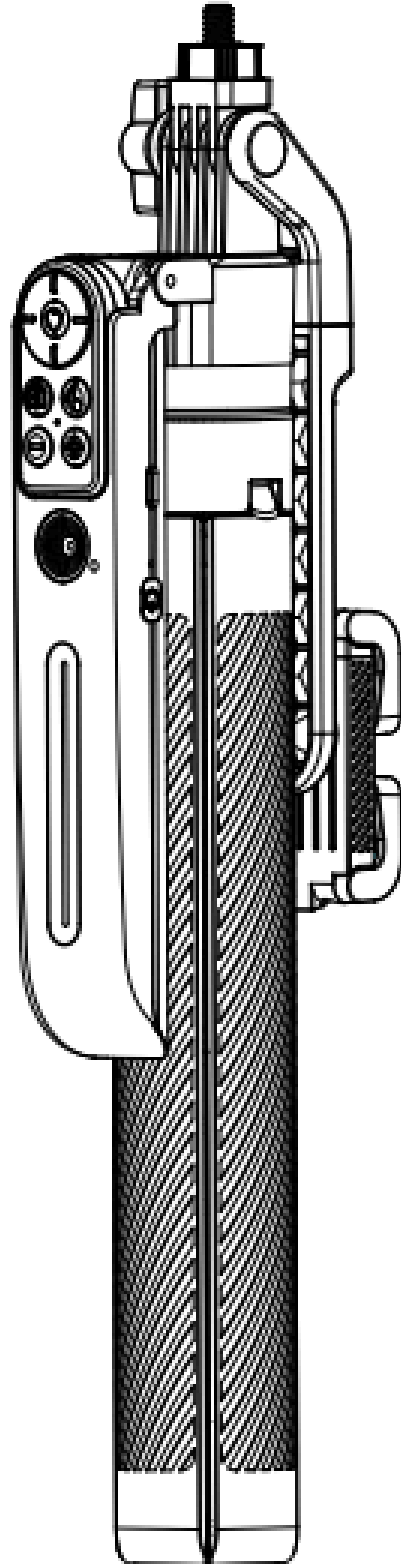
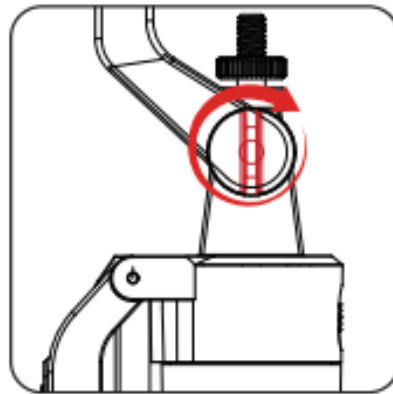
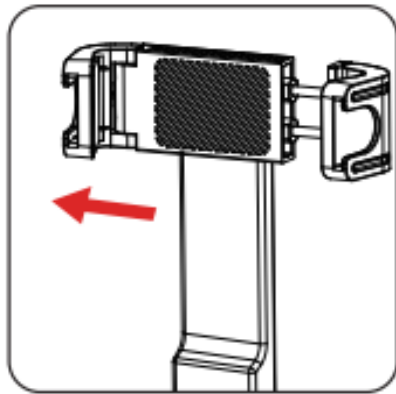


AI smart tracking
selfie stick

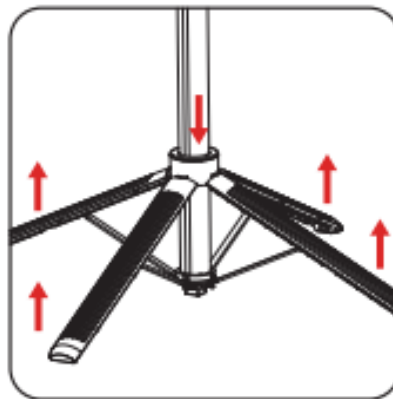
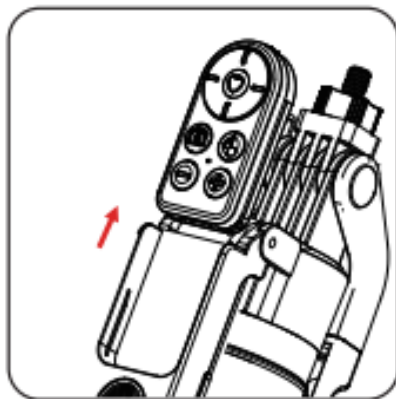


A16

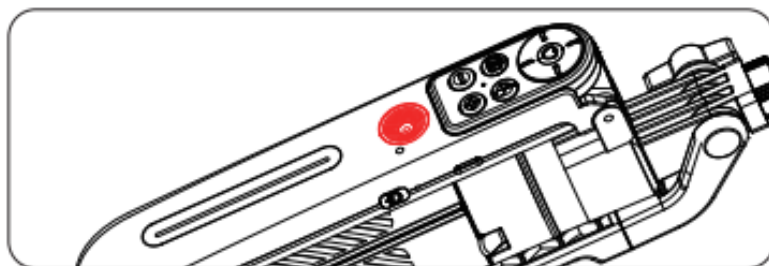
Інструкція з використання



1. Відтягніть тримач смартфона для встановлення телефону
2. Затягніть фіксатор для надійного кріплення тримача



3. Посуньте пульт вгору, щоб витягнути його
4. Розкладіть штатив знизу



AI-розпізнавання обличчя

Основні параметри

Модель: A16

Назва: AI Smart Tracking Four-Legged Selfie Stick

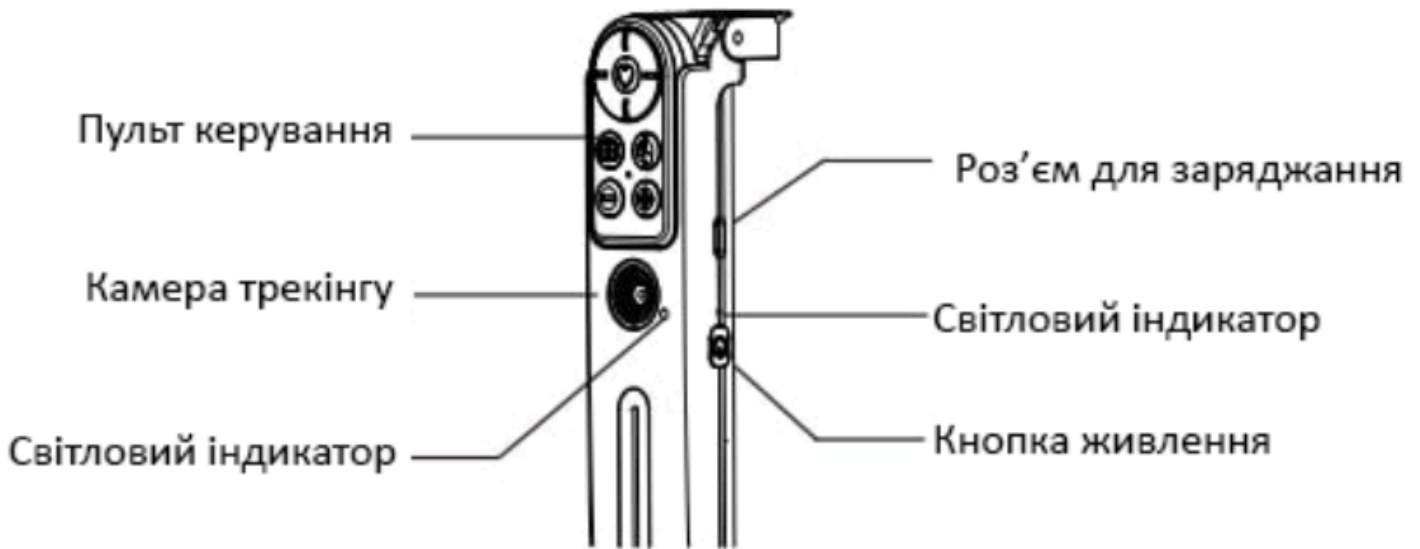
Параметри пульта дистанційного керування

Параметр	Значення
Назва Bluetooth-пристрою	Selfie
Робоча напруга	2.8–4.2V
Час заряджання	2 години
Дистанція роботи	до 10 метрів
Ємність акумулятора	55 mAh / 3.7V
Заряджання Type-C	5V
Робоча потужність	0.4W (максимум)
Частота передачі	2.401–2.480 GHz

Параметри селфі-палиці

Параметр	Значення
Висота у складеному стані	345 мм
Максимальна довжина	1800 мм
Сумісна ширина смартфона	55–88 мм
Матеріал	ABS-пластик + алюмінієвий сплав
Акумулятор	1800 mAh / 3.7V (18650)
Заряджання Type-C	5V
Час заряджання	3 години
Робоча потужність	0.15–5W

Інтелектуальний модуль трекінгу



Примітка: перед увімкненням обов'язково розблокуйте модуль трекінгу.

1. Натисніть і утримуйте кнопку живлення для увімкнення пристрою.
2. Одне натискання кнопки живлення — пауза трекінгу, індикатор блимає.
3. Подвійне натискання кнопки живлення — увімкнення режиму повільного обертання.
Натисніть кнопку живлення ще раз для зупинки обертання.
Утримуйте жест “ОК” 3 секунди для продовження трекінгу.
4. Натисніть і утримуйте кнопку живлення для вимкнення пристрою.
5. Для заряджання використовуйте адаптер USB 5V.
Під час заряджання світиться червоний індикатор.
Після повного заряджання індикатор стає зеленим.

Інтелектуальне жестове керування

У ввімкненому стані:

- 👉 Жест “долоня” — утримуйте 2 секунди для зупинки трекінгу.
- 👉 Жест “ОК” — утримуйте 2 секунди для запуску трекінгу.
- 👉 Зупинка трекінгу
- 👉 Увімкнення трекінгу

Інструкція з кнопок та підключення

Кнопки масштабування

Кнопки “+” та “-” використовуються для збільшення та зменшення масштабу.

Кнопка фото та відеозапису

Натисніть кнопку спуску затвора для фото або початку запису відео.

Натисніть повторно для завершення запису.

Кнопка фото та відео для Douyin / TikTok

Натисніть кнопку для створення фото або початку запису відео в Douyin / TikTok.

Повторне натискання завершує запис.

Кнопка паузи / відтворення / “лайк”

Кнопка використовується для керування Douyin / TikTok:

- відтворення / пауза
- подвійне натискання — “лайк”

Кнопка перемикання камер

Перемикання між фронтальною та основною камерами.

Кнопки навігації

- перегортання вгору
- перегортання вниз
- перегортання вліво
- перегортання вправо

Кнопка живлення

Використовується для увімкнення та вимкнення пристрою.

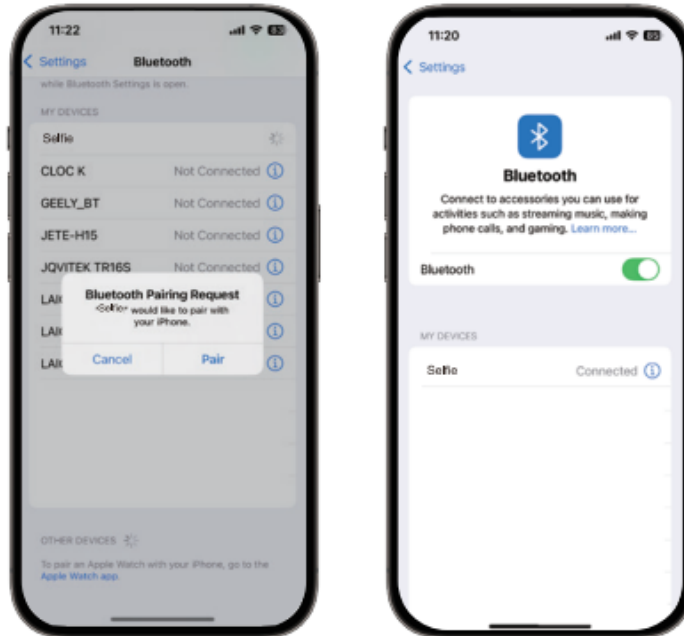
Підключення Bluetooth

1. Після увімкнення пристрою індикатор почне блимати.
2. Увімкніть Bluetooth на смартфоні та знайдіть пристрій **Selfie**.
3. Натисніть «Підключити». Після успішного з'єднання індикатор перестане блимати.
4. Після використання вимкніть пристрій кнопкою живлення.



Знайдіть у списку Bluetooth-пристроїв пульт із назвою **Selfie** та натисніть для підключення.

Підтвердьте сполучення та переконайтеся, що пристрій успішно підключений.



Налаштування → Універсальний доступ → Дотик → Увімкнути AssistiveTouch



Налаштування → Універсальний доступ → Масштаб → Увімкнути масштабування

Примітка: для скасування масштабування двічі торкніться екрана трьома пальцями.



Для роботи функції масштабування фото / відео в Douyin (TikTok) необхідно увімкнути відповідну опцію в налаштуваннях Douyin.

(Використовуйте кнопки гучності для зйомки)

Після цього кнопки “+” / “-” та кнопка масштабування працюватимуть коректно.

