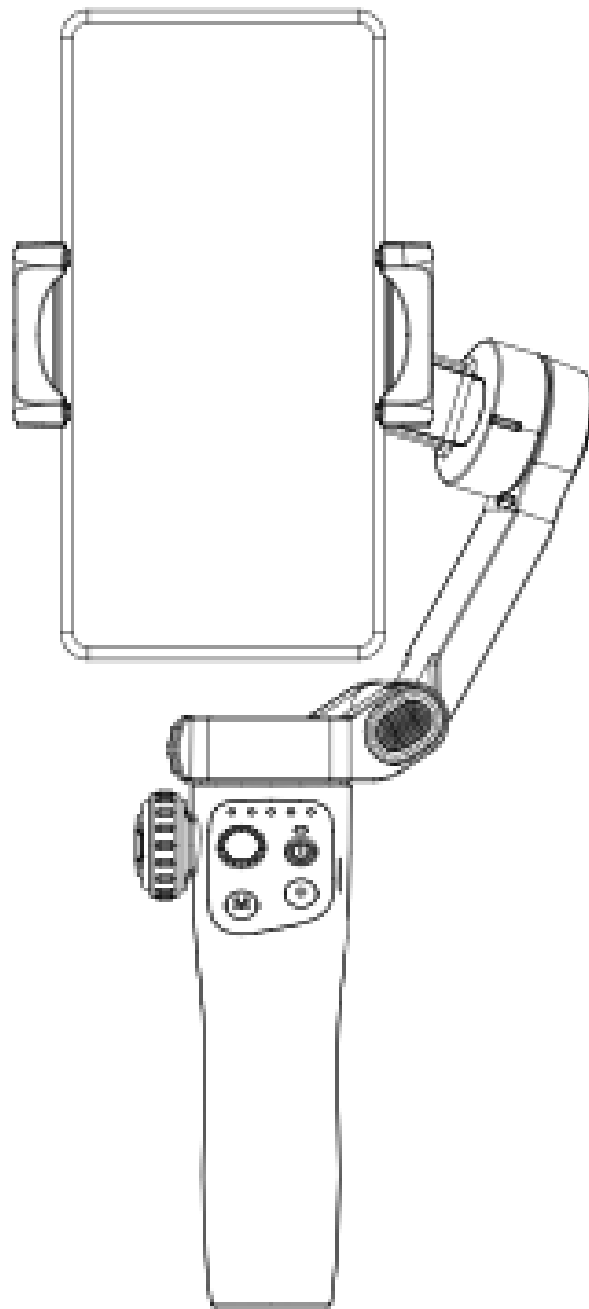


CM8 Mobile gimbal

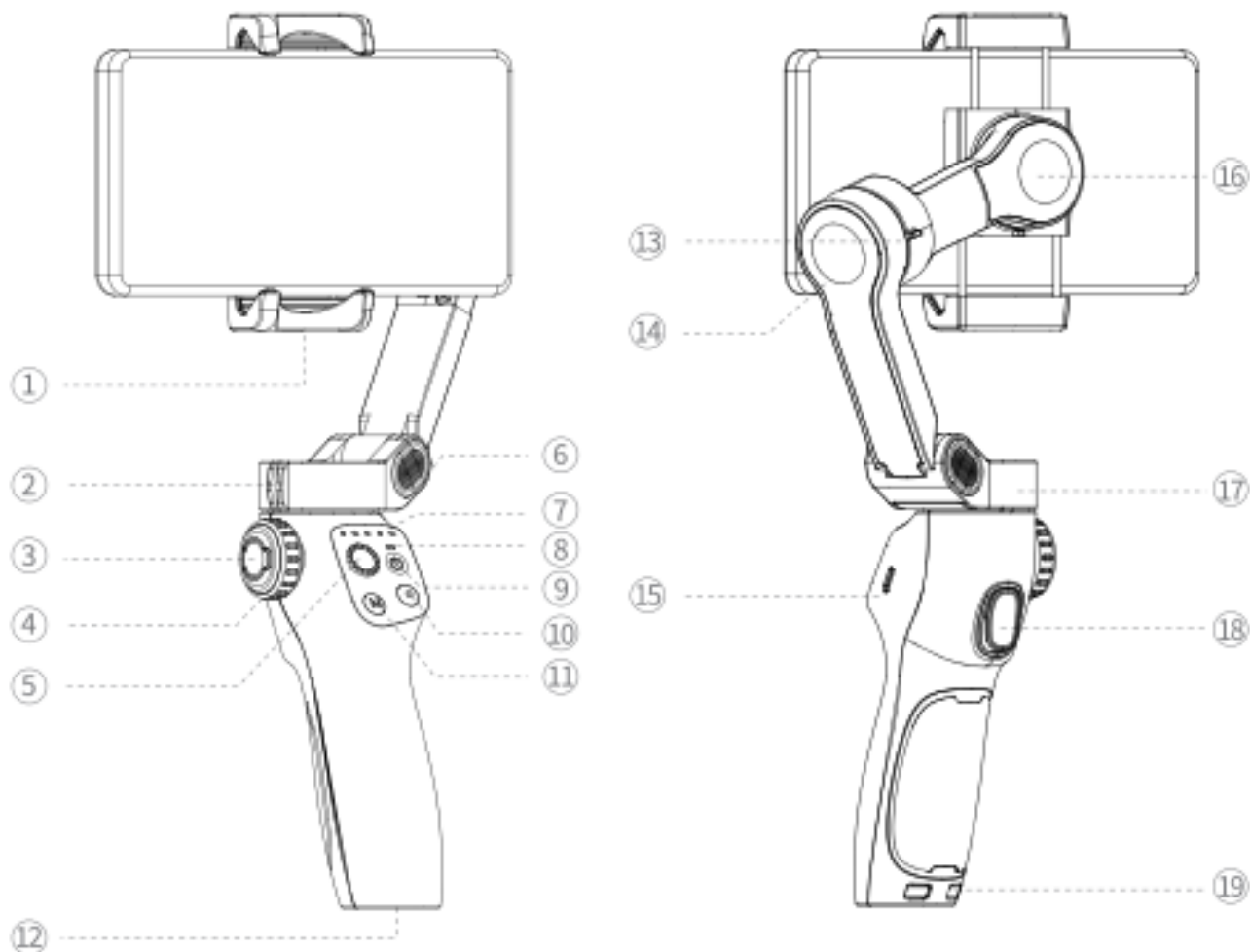
User Manual



V1.0

1. Огляд СМ8.....	3
2. Заряджання.....	4
3. Складання та розкладання.....	4
4. Калібрування.....	5
5. Використання стабілізатора.....	5
Функції кнопок.....	5
Використання режимів.....	8
Використання стандартної камери смартфона.....	9
Завантаження додатка Capture 2.....	11
Опис головного інтерфейсу додатка.....	12
6. Оновлення прошивки.....	16
7. Технічні характеристики.....	17
Вміст небезпечних речовин у продукті.....	18
8. Відмова від відповідальності та інструкції з безпеки.....	19
9. Гарантійне обслуговування.....	20
Попередження FCC.....	21

1. Огляд SM8



1. Тримач смартфона
2. Монтажний отвір
3. Кнопка зуму
4. Колесо зуму
5. Джойстик
6. Складана вісь
7. Індикатор режиму
8. Індикатор заряду батареї
9. Кнопка живлення
10. Кнопка затвора
11. AI-кнопка
12. Нижній отвір 1/4"
13. Фіксатор складання

14. Мотор осі нахилу (Tilt Motor)
15. Роз'єм Type-C для заряджання
16. Мотор осі обертання (Roll Motor)
17. Мотор осі повороту (Pan Motor)
18. Кнопка-тригер
19. Отвір для ремінця

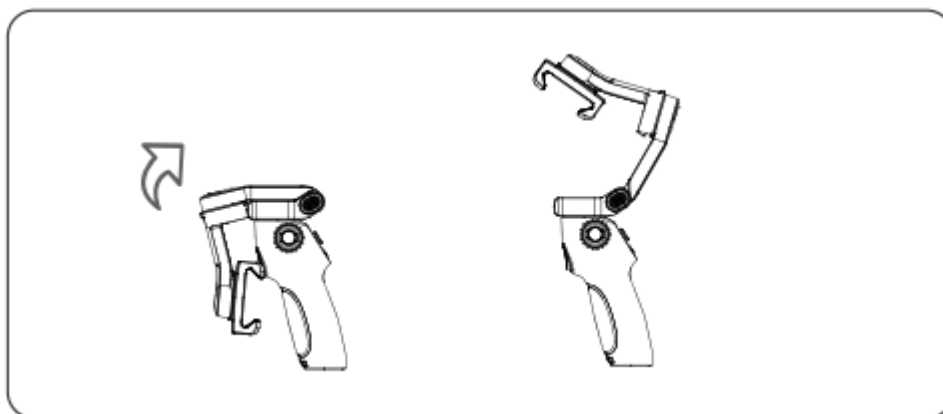
2. Зарядження

Перед першим використанням повністю зарядіть стабілізатор. Використовуйте зарядний адаптер 5V/2A та комплектний кабель Type-C.

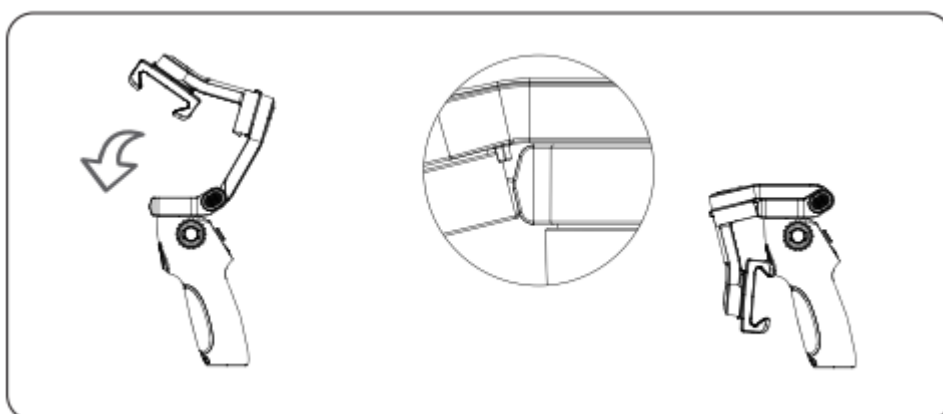
Червоний індикатор означає, що триває зарядження. Постійне зелене світло означає, що акумулятор повністю заряджений.

3. Складання та розкладання

Тримайте тримач смартфона лівою рукою, а рукоятку — правою, після чого розкладіть стабілізатор, як показано на зображенні.

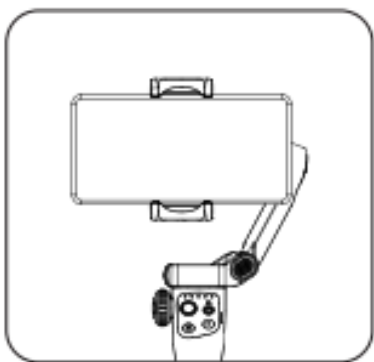


Після використання вимкніть стабілізатор. Поверніть мотор осі нахилу так, щоб тримач смартфона був спрямований вниз, потім складіть кронштейн вниз, щоб монтажний отвір зафіксувався у замку складання.

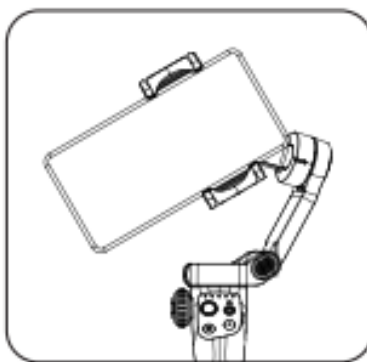


4. Калібрування

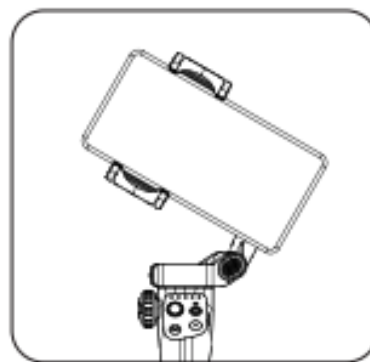
1. Розкладіть стабілізатор.
2. Відповідно до наліпки на тримачі смартфона встановіть телефон у тримач. Переконайтесь, що камера стеження знаходиться знизу (AI Version), а камера смартфона — зліва.
3. Відрегулюйте положення смартфона, переміщуючи його вліво або вправо для балансування.
 - Якщо смартфон нахилиється вліво — посуньте його вправо;
 - Якщо смартфон нахилиється вправо — посуньте його вліво, доки не буде досягнуто балансу, як показано на зображенні.



Збалансований стан



Дисбаланс



Дисбаланс

4. Натисніть і утримуйте кнопку живлення 3 секунди, щоб увімкнути стабілізатор. Після ввімкнення стабілізатор почне стабілізацію (світлитиметься індикатор режиму та індикатор батареї).

5. Використання стабілізатора

Функції кнопок



1. Індикатор режимів

Перемикання між п'ятьма режимами: PF, F, L, POV та V. Активний режим відображається відповідним світловим індикатором.

2. Кнопка перемикання режимів



Одне натискання — перемикання між режимами стабілізатора (PF, F, L, POV, V).

Подвійне натискання — перемикання режимів у зворотному порядку.

3. Індикатор заряду батареї



Відображає рівень заряду акумулятора:

100%–20%: зелений індикатор світиться постійно.

20%–0%: червоний індикатор блимає.

Під час заряджання:

- заряджається — червоний індикатор світиться постійно;
- повністю заряджено — зелений індикатор світиться постійно.

4. Кнопка затвора



Утримання — перемикання між режимами фото та відео.

Одне натискання — зробити фото або почати / зупинити запис відео залежно від поточного режиму.

Подвійне натискання — перемикання між передньою та основною камерами.

5. Джойстик



Керує рухами стабілізатора по осях нахилу (pitch) та повороту (yaw).

Подвійне натискання на джойстик — перемикання між портретною та альбомною орієнтацією.



6. Кнопка живлення

Утримання (3 секунди) — увімкнення / вимкнення стабілізатора.

Одне натискання — перегляд рівня заряду батареї.



7. Колесо зуму

Обертання — керування зумом або фокусуванням.

Одне натискання — перемикання між режимами зуму та фокусування.



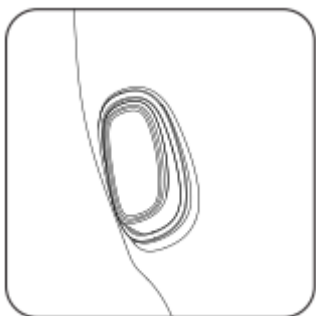
8. Отвір 1/4"

Для підключення зовнішніх аксесуарів.



9. Роз'єм Type-C для заряджання

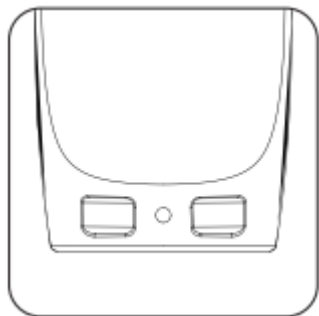
Підключіть кабель заряджання для заряджання стабілізатора.



10. Кнопка-тригер

Подвійне натискання — повернення моторів стабілізатора у стандартне положення.

Утримання — вхід у режим блокування, при цьому загориться відповідний індикатор режиму.



11. Отвір для ремінця

Для кріплення ремінця.

Використання режимів

Після ввімкнення стабілізатор SM8 автоматично запускається в режимі PF. Перемикання режимів здійснюється кнопкою M.

Подвійне натискання на джойстик перемикає стабілізатор у портретний режим.

1. Режим PF (Pan Follow)

Після ввімкнення автоматично активується режим PF. Камера смартфона слідує за рухами стабілізатора вліво та вправо. Підходить для зйомки під час ходьби.

2. Режим F (Dual-Axis Follow)

У режимі F камера смартфона слідує за рухами стабілізатора вліво-вправо та вгору-вниз. Підходить для повсякденної зйомки та зйомки об'єктів.

3. Режим L (Lock Mode)

Режим L блокує положення камери. При утриманні кнопки-тригера стабілізатор автоматично переходить у режим блокування та залишається в ньому, доки кнопку не буде відпущено. Підходить для зйомки у фіксованому напрямку.

4. Режим POV (All-Axis Follow)

Камера смартфона слідує за всіма рухами стабілізатора. Підходить для креативної зйомки.

5. Режим V (Inception Mode)

Камера смартфона слідує за рухами стабілізатора. Джойстик керує обертанням камери по осі roll, а рухи вперед-назад створюють кінематографічний ефект обертання.

Використання стандартної камери смартфона

1. Після правильного встановлення смартфона у стабілізатор увімкніть стабілізатор.
2. Відкрийте налаштування Bluetooth на смартфоні та знайдіть пристрій з назвою "SM8-XXXX". Натисніть для підключення.
3. Після успішного підключення через Bluetooth можна використовувати кнопку затвора стабілізатора для керування стандартною камерою смартфона: фото, зум, перемикання об'єктивів тощо.

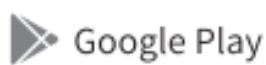
Примітка:

Після першого підключення Bluetooth автоматично підключатиметься повторно після увімкнення стабілізатора.

Бренд смартфона	Дія	Функція	Опис
Huawei, Xiaomi, OPPO	Утримання кнопки затвора	Швидке відкриття стандартної камери	Натисніть і утримуйте кнопку затвора з будь-якого екрана для швидкого запуску стандартної камери
Huawei, Xiaomi, OPPO	Утримання кнопки затвора	Перемикання між фото та відео	У стандартній камері утримання кнопки затвора перемикає режими фото та відео
Huawei, Xiaomi, OPPO	Одне натискання кнопки затвора	Фото / старт / стоп запису	У стандартній камері одне натискання робить фото або запускає / зупиняє запис
Huawei, Xiaomi, OPPO	Обертання колеса зуму	Керування зумом та кадром	Працює через інтерфейс стандартної камери
iPhone, Samsung, vivo	Одне натискання кнопки затвора	Фото / старт / стоп запису	У стандартній камері одне натискання робить фото або запускає / зупиняє запис

Завантаження додатка Capture 2

Знайдіть “Capture2” у магазині додатків або відскануйте QR-код для встановлення.



Capture 2 підтримує:

- iOS 11.0 і новіші версії;
- Android 7.0 і новіші версії.

Підключення до Capture 2

1. Правильно встановіть смартфон у стабілізатор та натисніть і утримуйте кнопку живлення 3 секунди для увімкнення.
2. Увімкніть Bluetooth на смартфоні та відкрийте додаток Capture 2. Натисніть пошук і підключіться до пристрою “CM8”.

Опис головного інтерфейсу додатка



1. Головна сторінка

Повернення на головний екран.

2. Професійні налаштування камери

AUTO Mode:

Автоматично налаштовує ISO (світлочутливість) та витримку, при цьому дозволяє вручну змінювати EV (експозицію).

M (Manual) Mode:

Дозволяє вручну налаштовувати ISO та витримку, при цьому EV встановлюється автоматично.

3. Налаштування роздільної здатності відео

Налаштування роздільної здатності та частоти кадрів для запису відео.

4. Налаштування б'юті-режиму

Увімкнення / вимкнення б'юті-режиму та регулювання інтенсивності ефекту.

5. Налаштування

Налаштування камери:

- спалах;
- сітка;
- співвідношення сторін;
- чутливість джойстика.

Налаштування стабілізатора:

- швидкість джойстика: Slow / Medium / Fast;
- інверсія керування по горизонталі та вертикалі;
- тонке горизонтальне калібрування положення стабілізатора.

Інші налаштування та інформація про версію:

1. Panorama Image Quality:

Low / Medium / High — якість зображення при панорамній зйомці. Якщо продуктивність смартфона низька, рекомендується використовувати низьку роздільну здатність.

2. Initialize Sensor:

Якщо стабілізатор працює некоректно, натисніть для повторної ініціалізації сенсора.

3. Live Streaming Face Tracking:

Увімкнення відстеження обличчя під час стрімінгу в сторонніх додатках.

4. Gimbal Version:

Поточна версія прошивки стабілізатора. Якщо з'являється повідомлення "Upgrade", доступне оновлення.

5. Bluetooth Version:

Поточна версія Bluetooth-прошивки. Якщо з'являється повідомлення "Upgrade", доступне оновлення.

6. Статус Bluetooth-з'єднання

Показує, чи підключений смартфон до стабілізатора.

7. Рівень заряду стабілізатора

8. Рівень заряду смартфона

9. Спалах

Відображає поточний статус спалаху. Налаштування доступні в меню камери.

10. Поточний режим та статус стабілізатора

11. Smart Tracking

Інтелектуальні режими відстеження включають:

- відстеження обличчя;
- відстеження об'єкта;
- відстеження фігури людини.

Face Tracking:

Автоматично визначає та відстежує найпомітніше обличчя в кадрі.

Target Tracking:

Потрібно вручну вибрати об'єкт на екрані перед початком відстеження.

Human Shape Tracking:

Автоматично визначає та відстежує тіло людини.

Примітка:

Після розпізнавання обличчя або фігури з'явиться зелена рамка. Якщо об'єкт втрачено — рамка стане червоною. Для виходу з режиму натисніть X у правому верхньому куті рамки.

12. Розпізнавання жестів

Після увімкнення камера підтримує такі жести:

- 📷 — запуск дії поточного режиму зйомки;
- 🖐️ — перемикання між фото та відео.

13. Режими зйомки

Проведіть по екрану для вибору режиму.

Panorama

Підтримуються:

- 180° Panorama;
- Magic Self;
- 3×3 Panorama.

180° Panorama:

5 фото автоматично зшиваються в одне панорамне зображення.

Magic Self:

Дотримуйтесь підказок у додатку для позиціонування об'єкта, після чого 3 фото будуть автоматично зшиті.

3×3 Panorama:

9 фото автоматично зшиваються в одну панораму.

Photo

Звичайне фото.

Video

Стандартний запис відео.

Slow Motion

Запис відео у сповільненому режимі до 8х.

Time-Lapse

Підтримуються:

- Static Time-Lapse;
- Track Time-Lapse.

Static Time-Lapse:

Налаштуйте інтервал та тривалість зйомки у верхній частині екрана, після чого натисніть кнопку затвора.

Track Time-Lapse:

Після налаштування інтервалу та тривалості можна вибрати до 5 позицій камери. Після натискання кнопки запису стабілізатор автоматично переміщуватиме смартфон між заданими точками.

14. Кнопка затвора

15. Перемикання між передньою та основною камерою

16. Альбом

6. Оновлення прошивки

Оновлення прошивки виконується через додаток Capture 2. Перед оновленням переконайтеся, що стабілізатор достатньо заряджений. Після підключення через Bluetooth переконайтеся, що смартфон має доступ до інтернету.

У меню зйомки відкрийте налаштування зліва, знайдіть пункт “Gimbal Version” та натисніть його для початку оновлення. Хід оновлення відобразатиметься на екрані. Зазвичай процес займає близько 3 хвилин.

Примітка:

- 1. Під час оновлення не закривайте додаток Capture 2 та не переводьте його у фоновий режим.*
- 2. Після успішного оновлення стабілізатор автоматично вимкнеться. Для подальшого використання увімкніть його вручну.*
- 3. Якщо оновлення завершилося помилкою, перезавантажте стабілізатор і додаток, повторно підключіть пристрій через Bluetooth та спробуйте ще раз.*

7. Технічні характеристики

Параметр	Значення
Вага пристрою	Standard Version: 369 г / AI Version: 380 г
Розміри	У складеному вигляді: 175×103×48 мм / У розкладеному вигляді: 275×117×60 мм
Сумісна вага смартфона	120–300 г
Сумісна ширина смартфона	50–90 мм
Сумісна товщина смартфона	≤13 мм
Механічні характеристики	Pan Axis: 335° / Roll Axis: 335° / Tilt Axis: 335°
Тип акумулятора	Літій-іонний акумулятор 18650
Ємність акумулятора	2600 мАг / 3.7V
Робочий струм / напруга	200 мА – 3000 мА / 3.5V–4.2V
Час роботи	Standard Version: 7–10 год / AI Version: 3.5–10 год
Час заряджання	3–4 години
Робоча температура	0°C ~ 45°C

Вміст небезпечних речовин у продукті

Компонент	Свинець (Pb)	Ртуть (Hg)	Кадмій (Cd)	Шестивалентний хром (Cr+6)	Полібромовані біфеніли (PBB)	Полібромовані дифенілові ефіри (PBDE)
Корпус	○	○	○	○	○	○
Металеві компоненти	○	○	○	○	○	○
Плата	○	○	○	○	○	○
Внутрішні дроти	○	○	○	○	○	○
Інші аксесуари	○	○	○	○	○	○

Таблиця складена відповідно до стандарту SJ/T 11364.

○ — вміст небезпечної речовини в усіх однорідних матеріалах компонента не перевищує допустимі норми GB/T 26572.

Х — вміст небезпечної речовини щонайменше в одному однорідному матеріалі компонента перевищує допустимі норми GB/T 26572. Продукт відповідає екологічним вимогам директиви EU RoHS.

8. Відмова від відповідальності та інструкції з безпеки

Відмова від відповідальності

Дякуємо за придбання стабілізатора для смартфона “СМ8”.

Перед використанням уважно ознайомтеся з цим документом, оскільки він стосується вашої безпеки та юридичних прав. Дотримуйтеся усіх інструкцій щодо правильного використання та налаштування пристрою. Недотримання рекомендацій може призвести до травм, пошкодження стабілізатора “СМ8” або навколишніх предметів.

Використовуючи цей продукт, ви підтверджуєте, що ознайомилися з інструкцією користувача, зрозуміли та прийняли всі умови, включаючи правила безпеки та відмову від відповідальності. Компанія Douying Technology не несе відповідальності за будь-які пошкодження, травми або юридичні наслідки, спричинені неправильним використанням продукту.

Цей документ та всі пов’язані матеріали є власністю FUNSNAP Douying. У разі оновлення окреме повідомлення може не надсилатися. Актуальну інформацію про продукт можна знайти на офіційному сайті: www.funsnap.cn

Інструкції з безпеки

1. Стабілізатор не є водонепроникним. Не допускайте контакту з рідинами. Не використовуйте пристрій під дощем, у вологому середовищі та не занурюйте його у воду. Потрапляння рідини може спричинити корозію, займання акумулятора або вибух.
2. У разі займання негайно загасіть пристрій, щоб уникнути серйозних пошкоджень.
3. Використовуйте пристрій у температурному діапазоні від 0°C до 45°C. Не нагрівайте пристрій, оскільки надмірна температура може скоротити термін служби.
4. Дотримуйтеся правил безпечного використання. Забороняється піддавати пристрій ударам, стисканню або кидати на нього важкі предмети.

5. Заборонено розбирати пристрій. Пошкодження акумулятора під час розбирання може призвести до витoku рідини, займання або вибуху.
6. Якщо пристрій не використовується тривалий час, перед зберіганням рекомендується залишати заряд акумулятора на рівні 40%–65%. Не зберігайте пристрій повністю розрядженим протягом тривалого часу, оскільки це може призвести до надмірного розряду та пошкодження елементів акумулятора. Для підтримання працездатності акумулятора рекомендується виконувати цикл заряджання / розряджання кожні три місяці.

9. Гарантійне обслуговування

1. Якщо протягом 7 днів з моменту покупки виявлено виробничий дефект, а пристрій та упаковка не мають слідів пошкодження чи подряпин, після перевірки можливе надання нового пристрою тієї ж моделі.
2. Гарантія поширюється лише на нормальне використання пристрою.
3. За умови правильного використання надається безкоштовне гарантійне обслуговування протягом 1 року та довічна сервісна підтримка. Аксесуари гарантією не покриваються.
4. Пошкодження, спричинені людським фактором, самостійним розбиранням або неправильним використанням, гарантією не покриваються.
5. Для гарантійного обслуговування необхідно пред'явити гарантійний талон. У разі його відсутності, пошкодження або внесення змін компанія має право відмовити у гарантійному обслуговуванні.

Гарантія не поширюється на такі випадки:

1. Несправності або пошкодження, спричинені транспортуванням, завантаженням чи розвантаженням після покупки.
2. Будь-які несанкціоновані зміни, розбирання або ремонт без дозволу FUNSNAP Technology.
3. Пошкодження, спричинені випадковими або навмисними діями, включаючи потрапляння рідини, удари, неправильну напругу живлення, надмірне стискання або деформацію плати.
4. Несправності або пошкодження, спричинені недотриманням інструкцій з встановлення, використання, обслуговування або зберігання.
5. Відсутність дійсного документа про покупку або його підробка / зміна.
6. Пошкодження чи видалення етикеток, серійних номерів, водозахисних або антивандальних маркувань.

Попередження FCC

Цей пристрій відповідає вимогам частини 15 правил FCC. Експлуатація допускається за таких умов:

1. Пристрій не повинен створювати шкідливих перешкод.
2. Пристрій повинен приймати будь-які отримані перешкоди, включаючи ті, що можуть спричинити небажану роботу пристрою.

Будь-які зміни або модифікації, не схвалені стороною, відповідальною за відповідність стандартам, можуть позбавити користувача права на експлуатацію обладнання.

Примітка:

Обладнання протестовано та визнано таким, що відповідає обмеженням для цифрових пристроїв класу B згідно з частиною 15 правил FCC. Ці обмеження призначені для забезпечення належного захисту від шкідливих перешкод у житлових приміщеннях.

Пристрій генерує, використовує та може випромінювати радіочастотну енергію. Якщо пристрій встановлено або використовується з порушенням інструкцій, він може створювати перешкоди для радіозв'язку.

Якщо обладнання створює перешкоди для радіо- або телесигналу, рекомендується:

- змінити положення або місце встановлення антени;
- збільшити відстань між пристроєм та приймачем;
- підключити пристрій до іншої електромережі;
- звернутися до продавця або спеціаліста з радіо / ТВ техніки.

Пристрій відповідає загальним вимогам щодо RF-випромінювання та може використовуватися без додаткових обмежень.