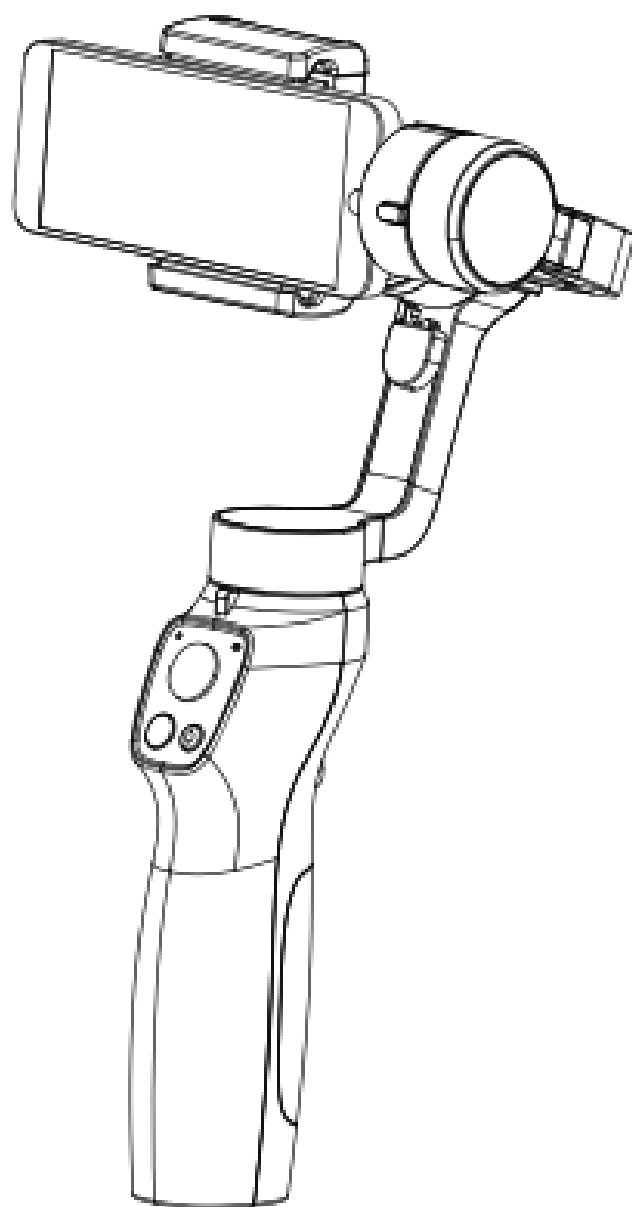


Capture 2s

三轴手机稳定器

用户指南

Quick Start Guide



V2.0

1. Опис пристрою.....	3
2. Комплектація.....	5
3. Завантаження та встановлення додатка.....	5
4. Заряджання.....	6
5. Інструкція з використання.....	7
5.1 Встановлення смартфона.....	7
5.2 Увімкнення / вимкнення.....	8
5.3 Підключення до додатка.....	9
5.4 Керування.....	9
5.5 Опис режимів роботи.....	12
6. Калібрування.....	13
7. Основні характеристики.....	14
8. Гарантія.....	15
9. Відмова від відповідальності та попередження.....	15
Правила безпеки.....	16
Випадки, на які гарантія не поширюється.....	16

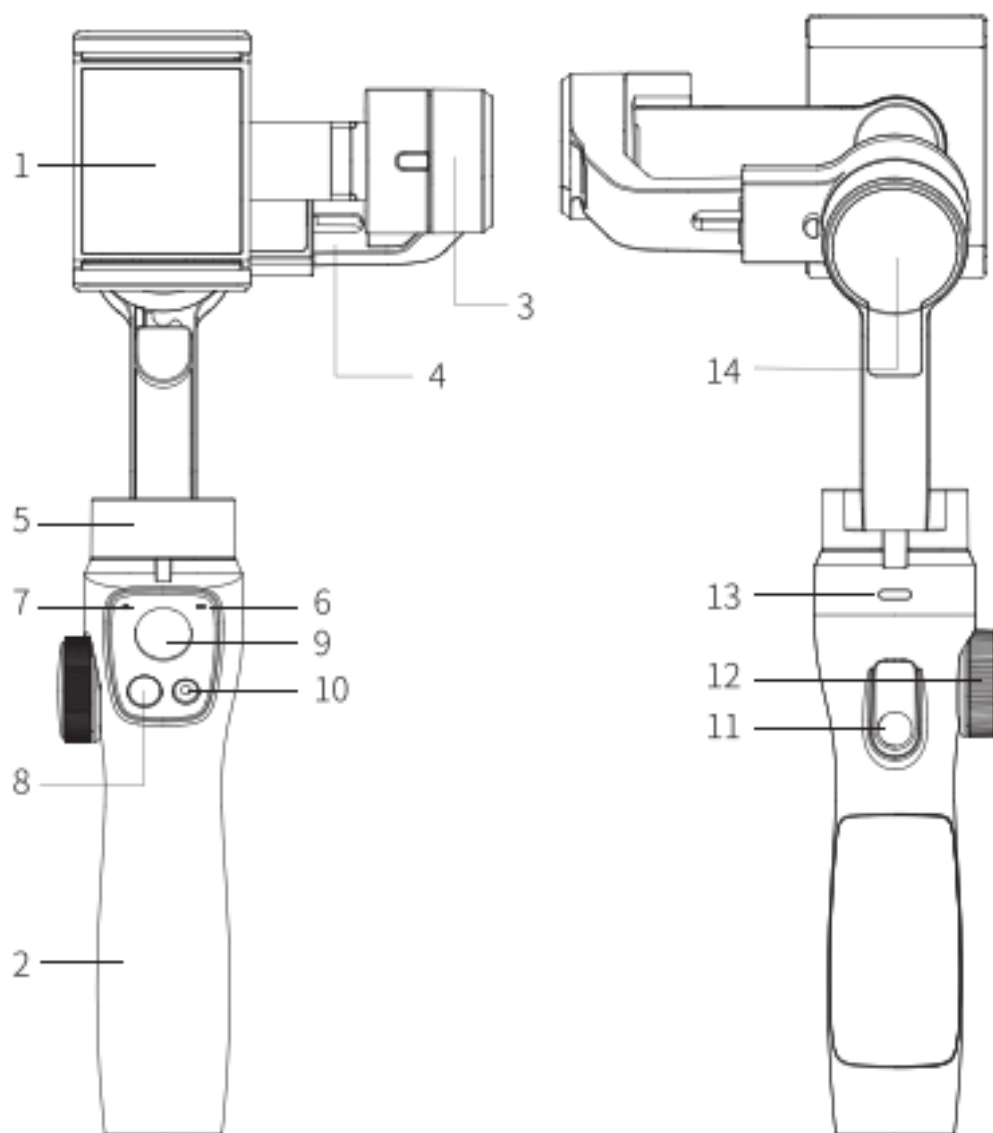
1. Опис пристрою

Carputure 2s Gimbal — це тривісний ручний стабілізатор для смартфонів. Він допомагає отримувати більш плавне та стабільне відео, зменшуючи тремтіння під час зйомки, а також спрощує створення стабільних горизонтальних і вертикальних кадрів.

Положення смартфона можна регулювати вручну або за допомогою кнопок керування відповідно до потреб фото- та відеозйомки.

Під час використання разом із додатком Carputure2 APP доступні додаткові функції, зокрема:

- гіперлапс;
- інтелектуальне відстеження;
- панорамна зйомка.



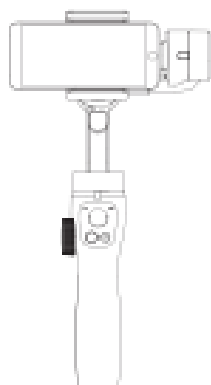
Основні елементи стабілізатора

1. Тримач смартфона
2. Рукоятка
3. Мотор нахилу
4. Регульований кронштейн
5. Мотор осі повороту
6. Індикатор режиму
7. Індикатор батареї
8. Кнопка живлення / режимів
9. Джойстик
10. Кнопка затвора
11. Кнопка-тригер
12. Колесо зуму

13. Роз'єм Type-C

14. Мотор осі обертання

2. Комплектація



Стабілізатор (Gimbal) ×1



Інструкція ×1



Противага ×1



Кабель живлення ×1

3. Завантаження та встановлення додатка

Знайдіть додаток “Capture2” в App Store або Google Play, або відскануйте QR-код для встановлення.



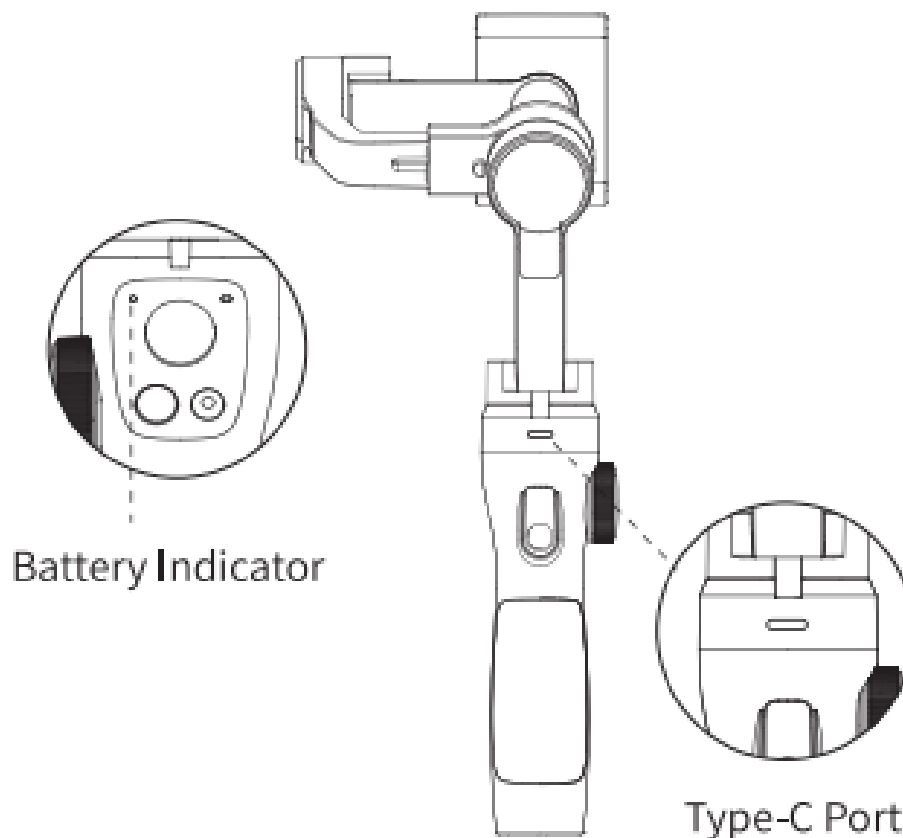
4. Зарядження

- Для зарядження Caputure 2s Gimbal підключіть стабілізатор до зарядного пристрою за допомогою кабелю живлення.
- Час повного зарядження — приблизно 2,5 години.
- Максимальний час роботи — до 12 годин

Показники наведені для ідеальних умов використання та можуть відрізнятися залежно від режиму роботи.

Індикація зарядження

- Під час зарядження червоний індикатор блимає;
- Після повного зарядження постійно світиться зелений індикатор.



Індикатор батареї

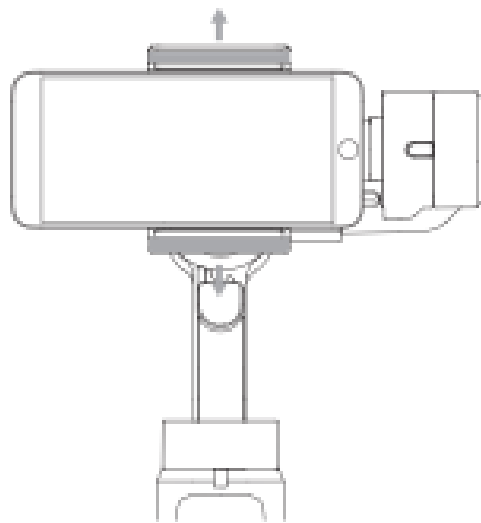
- Зелений індикатор — батарея повністю заряджена;
- Червоний індикатор світиться — заряд менше 30%;
- Червоний індикатор блимає — заряд менше 10%.

5. Інструкція з використання

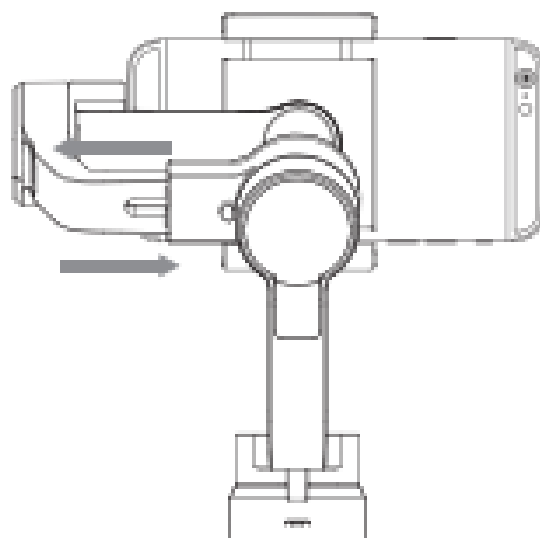
5.1 Встановлення смартфона

Встановлюйте та балануйте смартфон лише при вимкненому стабілізаторі.

а. Розтягніть тримач і встановіть смартфон. Рекомендується розміщувати телефон якомога ближче до мотора стабілізатора.

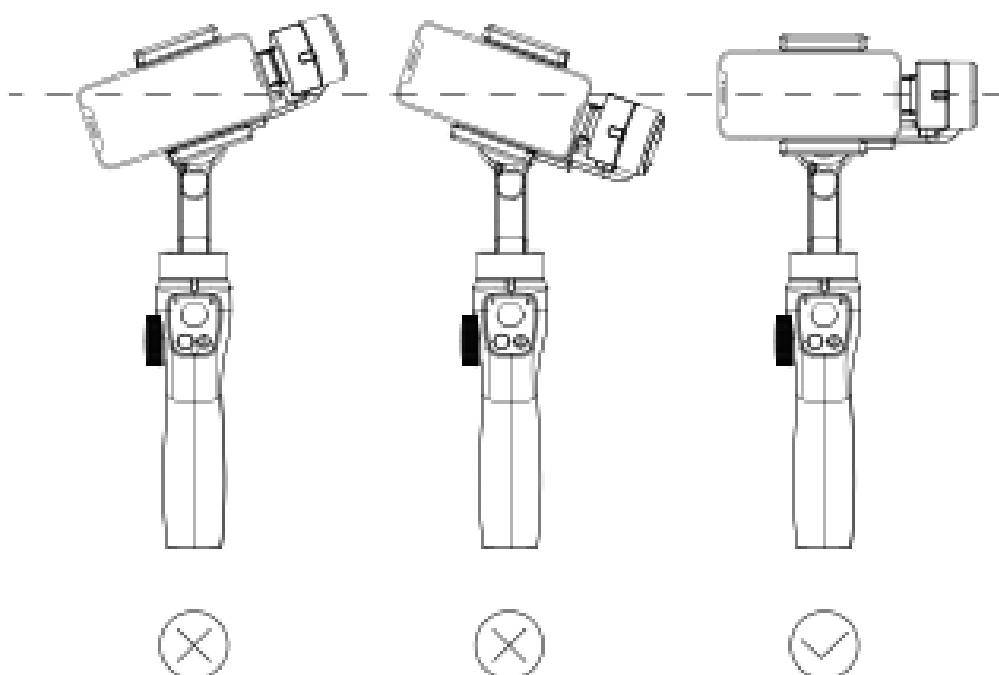


б. Встановлюйте та балануйте смартфон лише при вимкненому стабілізаторі.



Смартфон має бути встановлений рівно та збалансовано.

Неправильний нахил або перекид можуть впливати на роботу стабілізації та перевантажувати мотори.



5.2 Увімкнення / вимкнення



Увімкнення. Натисніть і утримуйте кнопку живлення приблизно 3 секунди після встановлення та балансування смартфона.




Вимкнення. Натисніть і утримуйте кнопку живлення приблизно 3 секунди для вимкнення пристрою.

5.3 Підключення до додатка



1. Увімкніть стабілізатор;
2. Активуйте Bluetooth на смартфоні;
3. Відкрийте додаток **Capture2 APP**, знайдіть стабілізатор через Bluetooth та підключіться.

5.4 Керування

-  Індикатор батареї
-  Індикатор живлення
-  Індикатор режиму
- M** Режим роботи



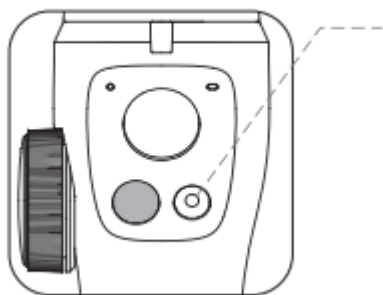
Джойстик. Використовується для повороту та нахилу смартфона.



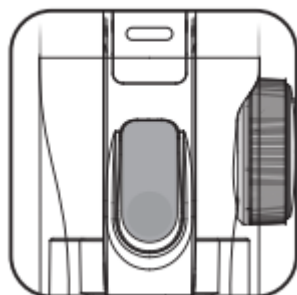
Кнопка живлення / режимів

- **Утримання 3 секунди** — увімкнення / вимкнення;
- **Одне натискання** — вхід / вихід із режиму FPV;
- **Подвійне натискання** — вхід / вихід із вертикального режиму зйомки;
- **Потрійне натискання** — вхід / вихід із режиму Inception.

Кнопка затвора (Shutter Button)

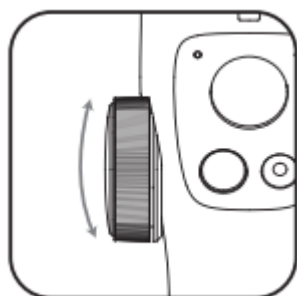


- Одне натискання — фото в режимі фото або старт/стоп запису відео;
- Подвійне натискання — перемикання між передньою та основною камерою (лише в додатку);
- Натисніть і утримуйте в режимі відео — перехід у режим фото, повторне утримання повертає у відеорежим (лише в додатку).



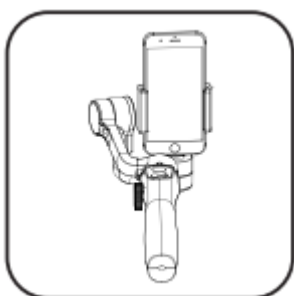
Кнопка-тригер (Trigger Button)

- Утримання — швидке перемикання в режим блокування (Lock Mode);
- Подвійне натискання — скидання положення за замовчуванням;
- Одночасне утримання кнопки живлення та тригера — режим “Phone Go”. Індикатор «М» блимає зеленим.



Колесо зуму (Zoom Wheel)

- Обертання — збільшення / зменшення масштабу;
- Натискання та обертання — нахил смартфона;
- Натискання — перемикання між керуванням зумом і нахилом.



Вертикальний режим зйомки

Швидко двічі натисніть кнопку живлення для переходу у вертикальний режим.

У цьому режимі мотори нахилу та повороту слідує за рухами рукоятки.

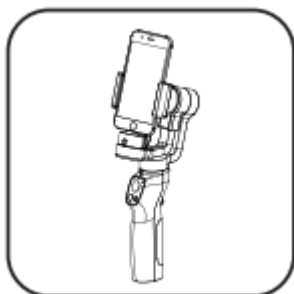
Для виходу з режиму повторно двічі натисніть кнопку живлення або тригер.



Режим Inception

Швидко натисніть кнопку живлення тричі для входу в режим Inception.

Тримайте рукоятку паралельно до землі та поверніть джойстик ліворуч або праворуч для обертання кадру.

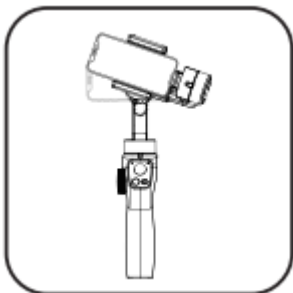


Помилка роботи

Якщо червоний індикатор «М» блимає, перевірте:

1. Чи не заблокований мотор стабілізатора, як показано на зображенні.

2. Баланс стабілізатора не налаштований. Відрегулюйте положення кронштейна так, щоб смартфон був чітко збалансований, після чого увімкніть стабілізатор.



5.5 Опис режимів роботи

Режим	Індикатор «М»	Керування	Опис
Follow Mode	Зелений	Стандартний режим	Мотор обертання утримує горизонт, а мотори нахилу та повороту слідують за рухами рукоятки. У режимі half-follow рухається лише мотор повороту, а нахил залишається зафіксованим.
FPV Mode	Синій	Одне натискання кнопки живлення	Усі осі (нахил, поворот і обертання) слідують за рухами рукоятки.
<p>Примітка: Коротке натискання кнопки живлення перемикає режими по колу. Поточний режим визначається за кольором індикатора «М».</p>			
Lock Mode	Червоний	Утримання тригера	Усі мотори заблоковані, смартфон фіксується в одному положенні. Напрямок можна змінювати джойстиком.
Phone Go Mode	Зелений блимаючий	Одне натискання та утримання тригера	Режим швидкого слідування за рухами для динамічної зйомки. У режимі half-follow швидко реагує лише мотор повороту, нахил залишається зафіксованим.

6. Калібрування

Якщо після увімкнення стабілізатор зміщений або працює некоректно:

1. Встановіть смартфон у стабілізатор;
2. Підключіться до додатка через Bluetooth;
3. Натисніть кнопку калібрування в додатку;
4. Покладіть стабілізатор на нерухому поверхню та зачекайте приблизно 15 секунд.

Після завершення калібрування стабілізатор автоматично перезавантажиться та повернеться до роботи.



7. Основні характеристики

Параметр	Значення
Модель	Capture 2s
Розміри	295 × 125 × 48 мм
Підтримувана ширина смартфона	67–90 мм
Підтримувана товщина смартфона	6.9–11 мм
Сумісність	Смартфони до 6.5", GoPro 4/5/6/7
Максимальне навантаження	250 г
Тип акумулятора	Li-ion 18650
Ємність акумулятора	2200 мА·год ×2
Робоча напруга	7V–8.4V
Вхідна напруга заряджання	100–2000 мА (стандартно 150 мА)
Робоча температура	0–40°C
Час роботи	до 12 годин
Час заряджання	приблизно 2.5 години
Кріплення	Різьба 1/4"

8. Гарантія

Пристрій	Гарантійний термін
Capture 2s Gimbal	12 місяців
Кабель живлення Capture 2s	Гарантія не надається

9. Відмова від відповідальності та попередження

Дякуємо за придбання стабілізатора Capture 2s Gimbal.

Інформація в цій інструкції стосується вашої безпеки, а також правил правильного використання пристрою. Перед початком роботи уважно ознайомтесь із цим документом. Недотримання інструкцій та попереджень може призвести до травм, пошкодження стабілізатора Capture 2s або інших предметів поблизу.

Використовуючи цей пристрій, ви підтверджуєте, що ознайомилися з умовами та попередженнями, розумієте їх і погоджуєтесь їх дотримуватись.

Виробник не несе відповідальності за пошкодження або збитки, спричинені неправильним використанням пристрою. Користувач зобов'язаний дотримуватись правил безпечної та законної експлуатації.

Правила безпеки

1. Стабілізатор Capture 2s не є водозахищеним. Не допускайте контакту пристрою з водою або іншими рідинами. Не залишайте його під дощем чи у вологому середовищі та не занурюйте у воду. Потрапляння рідини всередину акумулятора може спричинити коротке замикання, займання або вибух.
2. У разі потрапляння рідини на пристрій негайно припиніть використання, щоб уникнути серйозних пошкоджень.
3. Використовуйте пристрій при температурі від 0°C до 40°C. Надто висока або низька температура може скоротити термін служби акумулятора.
4. Бережіть пристрій від ударів, падінь та сильного механічного навантаження. Не кладіть важкі предмети на стабілізатор.
5. Не розбирайте пристрій самостійно. Це може призвести до витоку акумулятора, займання або вибуху.
6. Рекомендований рівень заряду акумулятора для тривалого зберігання — 40–65%. Не залишайте пристрій повністю розрядженим надовго, оскільки це може призвести до глибокого розряду та пошкодження акумулятора. Для підтримання працездатності рекомендується заряджати пристрій приблизно раз на 3 місяці.

Випадки, на які гарантія не поширюється

1. Самостійне розбирання, ремонт або втручання, не авторизовані виробником;
2. Пошкодження або несправності, спричинені неправильним встановленням, використанням, зберіганням чи обслуговуванням пристрою з порушенням інструкції;
3. Відсутність підтвердження покупки або надання підроблених / змінених документів;
4. Пошкодження внаслідок форс-мажорних обставин (пожежа, землетрус, повінь тощо);
5. Інші несправності, не пов'язані з якістю самого пристрою;
6. Пошкодження або відсутність серійного номера, заводських пломб, маркувань чи захисних наліпок.